

Schwingwege und Positionen messen

Berührunglose Wirbelstromaufnehmer WSG 69/71



Vorteile

- unempfindlich gegen Öl oder andere Dielektrika im Messspalt
- für sehr hohe Temperaturen geeignet
- Trägerhülse für Anpassung in weiten Abmessungsbereichen
- eigensichere Ausführung
- entsprechend API 670 bzw. DIN 45670

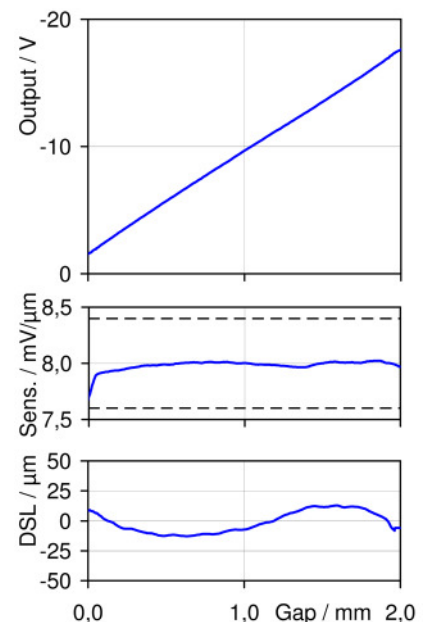
Einsatzbereich

- Erfassen mechanischer Maschinenschwingungen
- Aufnehmen der relativen Wellenschwingung
- Aufnehmen der relativen Wellenposition
- Aufnehmen der relativen und absoluten Dehnung
- Anschluss an Schwingungsmess- und Überwachungsgeräte

Beschreibung

Das Messkonzept der Wirbelstromaufnehmer basiert auf dem physikalischen Prinzip der Dämpfung eines hochfrequenten Feldes durch leitfähige Materialien. Der Grad der Dämpfung ist linear zum Abstand zwischen der leitfähigen Welle und der Spule im Kopf des Messwertaufnehmers.

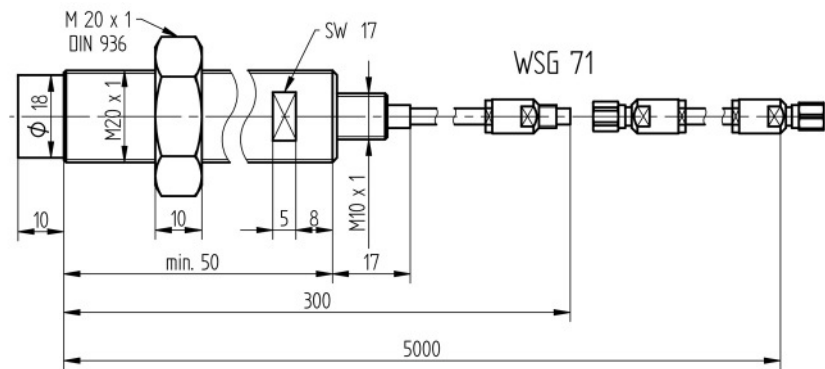
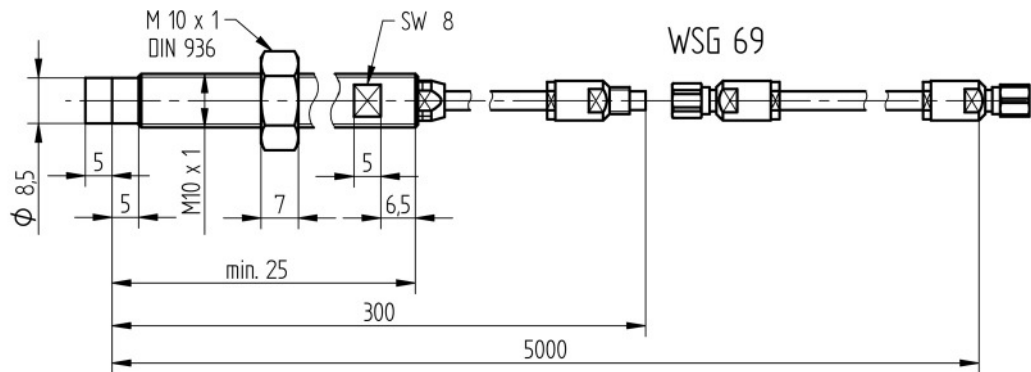
Zu jedem Aufnehmer gehört eine Anpassungseinheit, die den Oszillator und einen Demodulator enthält. Die Option "HT" bezeichnet Aufnehmer in Hochtemperatur-Ausführung; die Option "Ex" steht für Anpassungseinheiten in explosionsgeschützter Ausführung. Die Trennung der eigensicheren Messkreise von der Messeinrichtung erfolgt durch Sicherheitsbarrieren (Zener-Barrieren). Für die verschiedenen Einbaumöglichkeiten steht diverses Zubehör zur Verfügung.



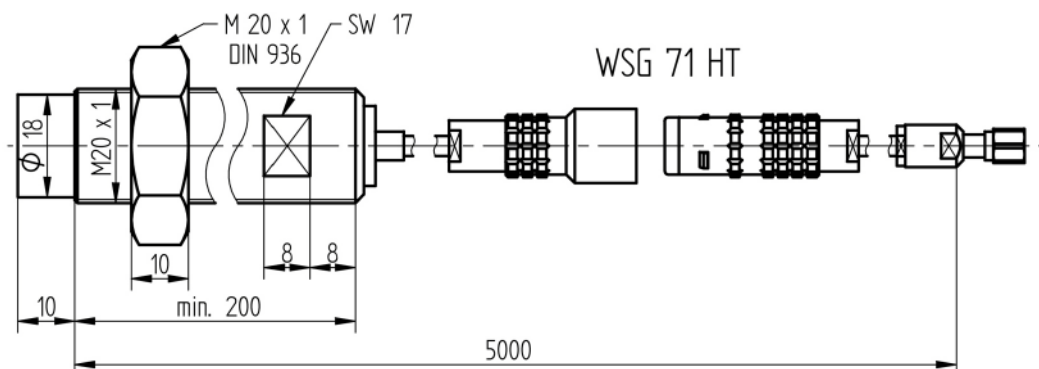
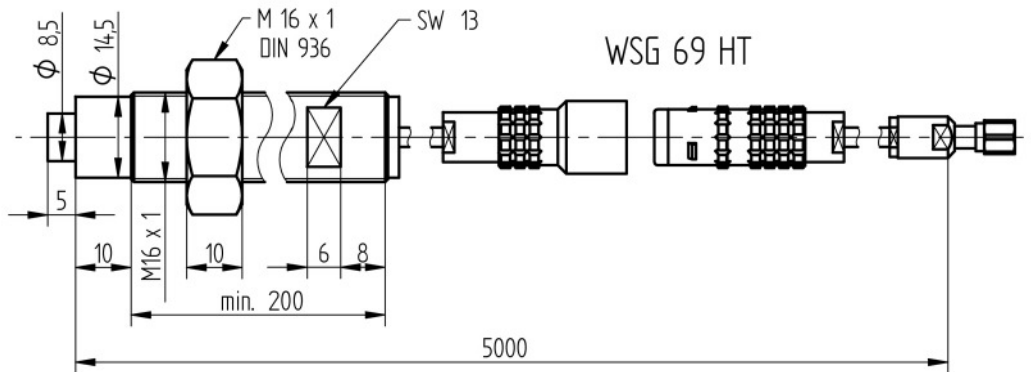
DSL = Deviation from best fit Straight Line at slope 8 mV/μm acc. API 670

Typische statische und dynamische Kennlinie des Aufnehmers WSG 69 unter Referenzbedingung nach DIN 45670

Standardaufnehmer



Hochtemperatur-Aufnehmer



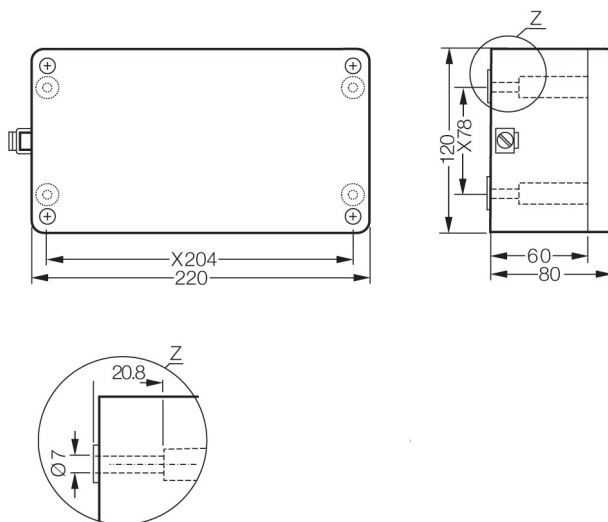


Anpassungseinheit für WSG 69

Anpassungseinheiten 347-00xx

Die Anpassungseinheiten der Serie 347 - 00xx enthalten die notwendigen Oszillator- und Demodulator-schaltungen zum Betrieb der Wirbelstromaufnehmer der WSG-Serie.

Die Montage erfolgt in geeigneten Schutzgehäusen direkt an den zu überwachenden Maschinen. Passende Schutzgehäuse für zwei oder vier Anpassungseinheiten sind lieferbar.



Schutzgehäuse für bis zu zwei Anpassungseinheiten, Schutzart IP 66

Lieferumfang

- Aufnehmer WSG
- Anpassungseinheit

Optionen

- Ex-Ausführung
- Schutzschläuche
- Schutzgehäuse für Anpassungseinheit
- Kabelteilung

Technische Daten

Messwertaufnehmer	WSG 69	WSG 71
Standardausführung		
Kopfdurchmesser	8,5 mm	18 mm
Kopfmaterial	Keramik	Keramik
Anschlusskabel	5 m, geteilt	5 m, geteilt
Kabelteilung	bei 300 mm	bei 300 mm
Kabelmaterial	Teflon RG 195	Teflon RG 195
Kabelstecker	Messing vergoldet / verchromt	Messing vergoldet / verchromt
Frequenzbereich	0 - 20.000 Hz	0 - 20.000 Hz
Linearitätsbereich	+/- 1,0 mm	+/- 2,0 mm
Übertragungsfaktor	8 mV / μ m	4 mV / μ m
Grundabstand	1,5 mm	3 mm
Arbeitstemperatur	-10 - +150° C	-10 - +150° C
Hülsenlänge	> 25 mm	> 50 mm
Hülsenmaterial	Stahl Nr. 1.4301	Stahl Nr. 1.4301
Trägerhülse	M 10 x 1 (M 12 x 1; 3/8" UNF)	M 20 x 1
HT-Ausführung		
max. Arbeitstemperatur		
Messkopf	+350° C	+350° C
Kabel	+200° C	+200° C
Trägerhülse	M 16 x 1	M 20 x 1
Anpassungseinheit		
Empfindlichkeit	8 mV / μ m	4 mV / μ m
Speisespannung	-24 V DC	-24 V DC
Arbeitstemperatur	-35 - +66° C	-35 - +66° C
Lagerungstemperatur	-55 - +120° C	-55 - +120° C
Feuchte	max. 95% nicht kondensierend	max. 95% nicht kondensierend
Abmessungen	40 x 45 x 100 mm	40 x 45 x 100 mm
Gewicht	ca. 0,2 kg	ca. 0,2 kg

Technische Änderungen vorbehalten!