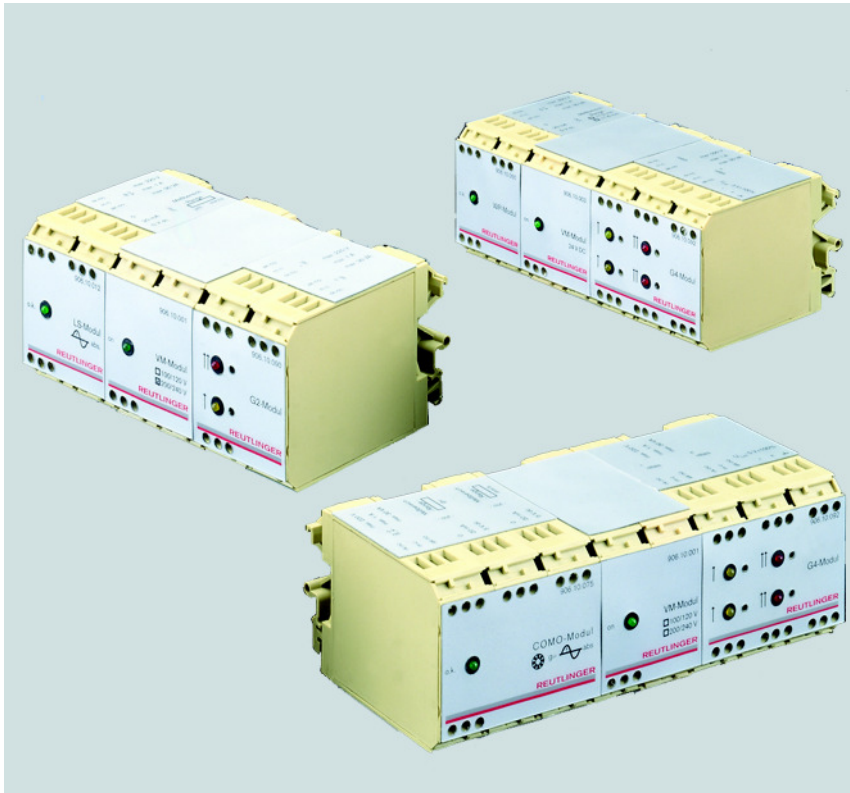


Maschinenzustand überwachen

Maschinenzustandsüberwachung VibroGard-M



Vorteile

- modularer Aufbau
- optimale, auf die Aufgabe zugeschnittene Lösung
- sehr gutes Preis-/Leistungsverhältnis
- Standard-Sensorschnittstellen
- kompakte Geräteausführung

Einsatzbereich

- Zustandsüberwachung an Maschinen und Anlagen
- Überwachung von
 - Drehzahl
 - Summenschwingung
 - Wälzlagerzustand
 - Schwingweg
 - zweidimensionale Schwingbewegung
 - Position
 - Dehnung
 - Prozessgröße
- Überwachung von wälz- und gleitgelagerten Maschinen
- Beurteilung der relativen Wellenschwingung nach ISO- bzw. API-Norm

Beschreibung

VibroGard-M ist ein modular aufgebautes System für die Maschinenzustandsüberwachung. Es wird zur kostengünstigen optimalen Lösung der jeweiligen Überwachungsaufgabe konzipiert. Typische Anwendungen sind an Ventilatoren, Pumpen, Verdichtern oder Werkzeugmaschinen.

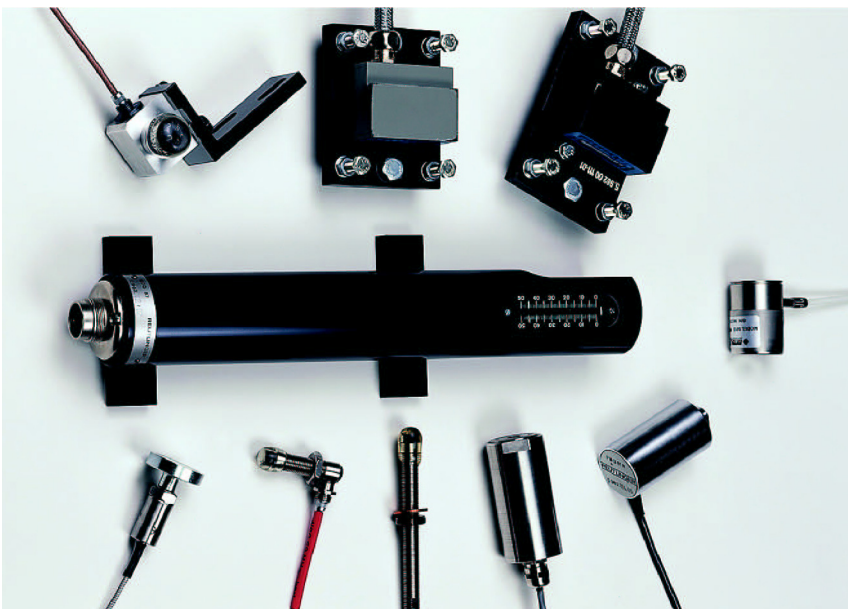
Module sind verfügbar für die Messung der Summenschwingung und des Lagerzustands an wälzgelagerten Maschinen. Daneben können aber auch absolute und zweidimensionale, relative Wellenschwingungen an gleitgelagerten Maschinen erfasst werden. Module für thermische Maschinen ermitteln die axiale Wellenposition und -dehnung sowie die Gehäusedehnung. Außerdem können noch die Drehzahl sowie Prozessgrößen (Druck, Temperatur) gemessen werden.

Die Module besitzen Spannungs- und Stromausgänge, die vom VibroGard-M - Grenzkontaktmodul oder Maschinen- und Anlagensteuerungen ausgewertet werden. Zur Anzeige der Messwerte können Analog- oder Digitalinstrumente eingesetzt werden.



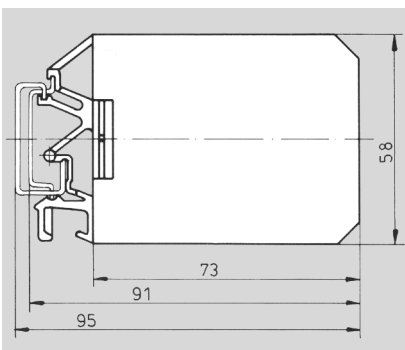
Modulset zur Überwachung von Schwingung und Wälzlagerzustand

Die VibroGard-M - Module werden aufgabenspezifisch zu Modulsets zusammen gestellt, wobei immer ein elektrisches Versorgungsmodul beinhaltet ist.

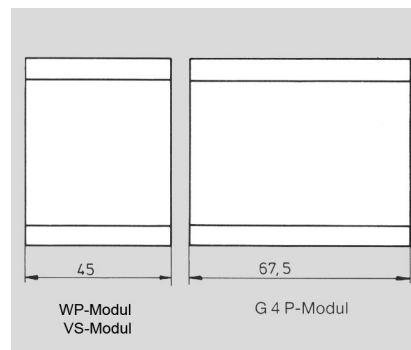


Sensoren für Überwachungsaufgaben

Um die Überwachungsaufgaben optimal erfüllen zu können, werden für jede zu erfassende Messgröße entsprechend ausgewählte Aufnehmer eingesetzt (s. technische Daten). Diese sind fest an der Messstelle installiert und permanent mit der Überwachungselektronik verbunden.



Modulabmessungen



Lieferumfang

- Modulset
- Bedienungsanleitung

Optionen

- Einbau in 19"-Einschub
- Schaltschrankeinbauversion
- Anzeigeeinstrumente

Technische Daten - 1

Überwachungselektronik	LS	WS	COMO
	abs. Lagerschwingung	rel. Wellenschwingung	Condition Monitoring
Messgrößen	Schwingweg	Schwingweg	Schwinggeschwindigkeit
	Schwinggeschwindigkeit	<ul style="list-style-type: none"> Einkanal-Betrieb X 	Wälzlagerzustand
	Schwingbeschleunigung	<ul style="list-style-type: none"> Zweikanal-Betrieb XY 	
Messbereiche			
<ul style="list-style-type: none"> Schwingweg s 	0-10/31,6/100/316 µm	0-10/31,6/100/316 µm	
<ul style="list-style-type: none"> Schwinggeschwindigkeit v_{eff} 	0-1/3,16/10/31,6 mm/s		0-1/3,16/10/31,6 mm/s
<ul style="list-style-type: none"> Schwingbeschleunigung g 	0-1/3,16/10/31,6 m/s ²		
<ul style="list-style-type: none"> Wälzlagerzustand gSp 			0-1/3,16/10/31,6 gSP
Arbeitsfrequenzbereich			
<ul style="list-style-type: none"> Schwingweg 	2,5-250 Hz / 10-1.000 Hz	1,5-250 Hz / 5-1500 Hz	
<ul style="list-style-type: none"> Schwinggeschwindigkeit 	2,5-250 Hz / 10-1.000 Hz		10-1.000 Hz
<ul style="list-style-type: none"> Schwingbeschleunigung 	10-1000 Hz		
<ul style="list-style-type: none"> Wälzlagerzustand 			5 kHz - 50 kHz
Ausgänge	0-20 (4-20) mA DC, Bürde \leq 500 Ohm, 0-5 VDC, Bürde \geq 2 kOhm		
Arbeitstemperatur	-10 ° - +65 °C		
Lagertemperatur	-30 ° - +80 °C		
Relative Feuchte	max. 95 %, nicht kondensierend		
Spannungsversorgung	über Versorgungsmodul		
Energiebedarf	ca. 2 VA		
Abmessungen	ca. 135 x 60 x 90	ca. 135/158 x 60 x 90	ca. 181 x 60 x 90
Gewicht	0,4 kg		
Schutzart	IP30		
Messwertaufnehmer			
	PMG 81	WSG 69	HMA 1140
	PMG 85	WSG 71	HMA 1830
	HMA 1140		
	HMA 1830		
Versorgungsmodul			
<ul style="list-style-type: none"> Netzanschluss 	115/230 V, 50/60 Hz		
<ul style="list-style-type: none"> Versorgungsspannung 	24 V, 50/60 Hz		
	24 VDC		
Grenzkontaktmodul			
	G2	G2	G4
<ul style="list-style-type: none"> Grenzkontakte 	je 1 Vor- und Hauptalarm Ruhe- und Arbeitsstrom- Schaltung	je 1 Vor- und Hauptalarm Ruhe- und Arbeitsstrom- Schaltung	je 2 Vor- und Haupt- alarme, Ruhe- und Arbeitsstrom- Schaltung
<ul style="list-style-type: none"> Einstellbereich 	0 - 100 %		
<ul style="list-style-type: none"> Schaltleistung 	220 V / 1 A / 30 W / 60 VA		
<ul style="list-style-type: none"> Alarmverzögerung 	0 - 10s getrennt einstellbar		

Technische Daten - 2

Überwachungselektronik	WP	RD	GD
	axiale Wellenposition	relative Wellendehnung	absolute Gehäusedehnung
Messgrößen	Weg	Weg	Weg
Messbereiche			
• Weg	+/- 1 mm	0 - 10 mm	0 - 50 mm
	+/- 2 mm		
Ausgänge			
	0 - 20 (4 - 20) mA DC, Bürde \leq 500 Ohm, 0-5 VDC, Bürde \geq 2 kOhm		
Arbeitstemperatur		-10 - +65 °C	
Lagertemperatur		-30 - +80 °C	
Relative Feuchte		max. 95 %, nicht kondensierend	
Spannungsversorgung		über Versorgungsmodul	
Energiebedarf		ca. 2 VA	
Abmessungen	ca. 158 x 60 x 90	ca. 158 x 60 x 90	ca. 135 x 60 x 90
Gewicht		0,4 kg	
Schutzart		IP30	
Messwertaufnehmer			
	WSG 69	RDG 87	GDG 87
	WSG 71		
Versorgungsmodul			
• Netzanschluss	115/230 V, 50/60 Hz		
• Versorgungsspannung	24 V, 50/60 Hz		
	24 VDC		
Grenzkontaktmodul			
	G4	G4	G2
• Grenzkontakte	je 2 Vor- und Haupt- alarme, Ruhe- und Arbeitsstrom-Schaltung	je 2 Vor- und Haupt- alarme, Ruhe- und Arbeitsstrom- Schaltung	je 1 Vor- und Hauptalarm Ruhe- und Arbeitsstrom- Schaltung
• Einstellbereich	0 - 100 %		
• Schaltleistung	220 V / 1 A / 30 W / 60 VA		
• Alarmverzögerung	0 - 10s getrennt einstellbar		

Technische Änderungen vorbehalten!