

Relativdehnung messen

Berührende Wegaufnehmer GDG 87



Vorteile

- robuste Ausführung
- erfüllt Anforderungen der API 670 bzw. DIN 45670

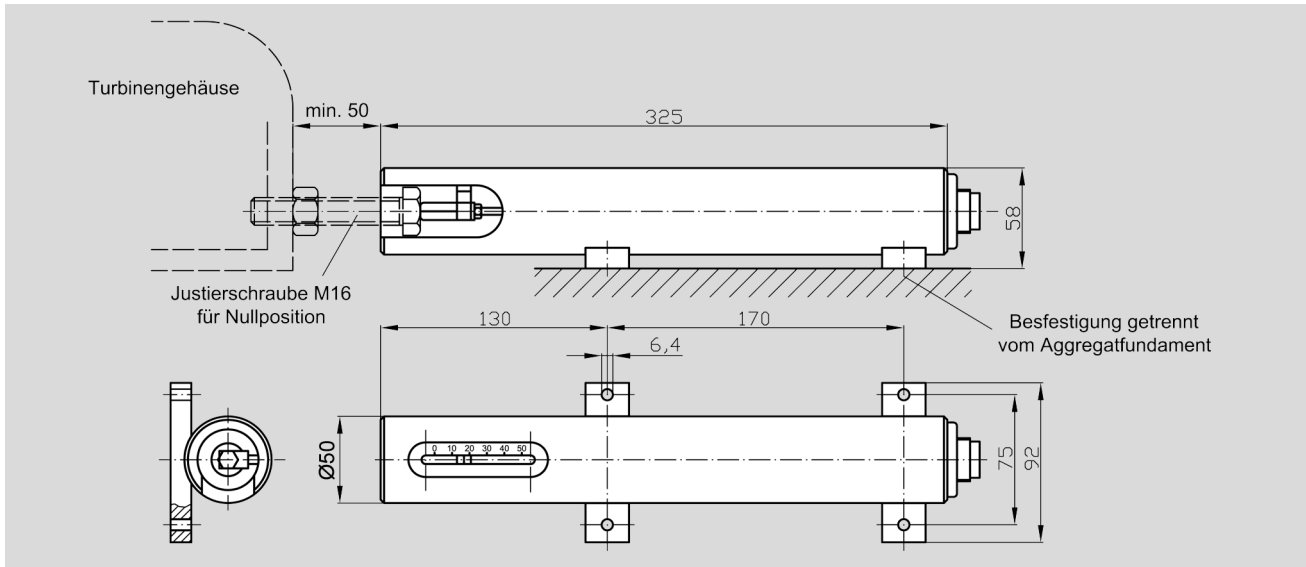
Einsatzbereich

- Aufnehmen der Gehäusedehnung
- Anschluss an Überwachungsgeräte

Beschreibung

Zur Messungen der thermischen Dehnung von Maschinengehäusen wird der Grundkörper des Aufnehmers auf dem Fundament montiert. Die auf einen bestimmten Offset einstellbare Aufnehmerstange wird am Messobjekt befestigt.

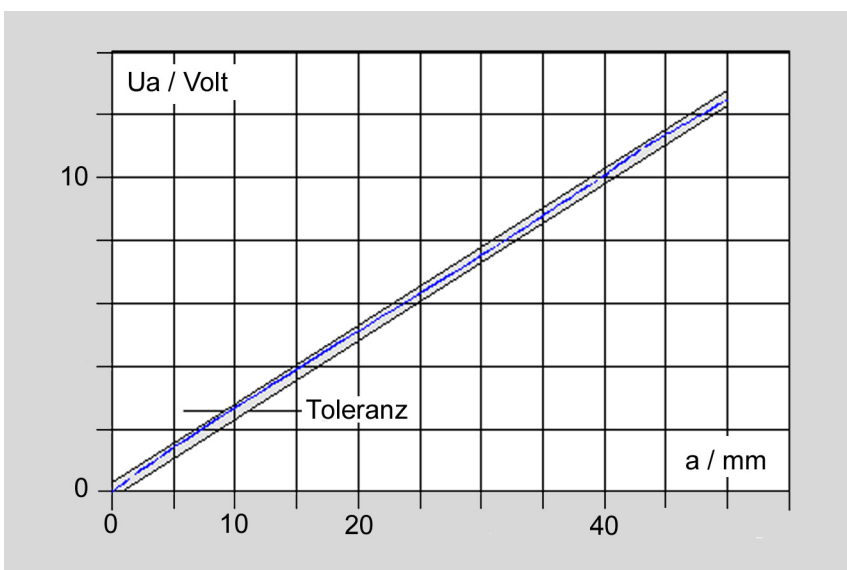
Der Aufnehmer liefert eine zur Verschiebung der Aufnehmerstange proportionale Ausgangsspannung. Die Stromversorgung erfolgt über die angeschlossenen Überwachungs- oder Auswertungsgeräte.



Maße und Anbauschema für GDG 87

Technische Daten

Geberdurchmesser	58 mm
Gebermaterial	Stahl
Kabelstecker	Tuchel
Linearitätsbereich	50 mm
Übertragungsfaktor	250 mV / mm
Arbeitstemperatur	-20 - +70 °C
Versorgung	durch Überwachungsgerät



Typische Kennlinie des GDG 87, Toleranz $\pm 2\%$ vom Messbereich (± 1 mm)

Lieferumfang

- Aufnehmer GDG 87

Optionen

- Schutzschläuche
- Anschlussdose für feste Messleitung

Technische Änderungen vorbehalten!