

## Auswuchtmaschine für Differentialgetriebe

### DVW



#### Vorteile

- Einfache und sichere Handhabung.
- Freier Zugang zur Bestückung der Maschine.
- Doppelmessstand; d. h. Be- und Entladen erfolgt im überschlagenen Takt (Taktzeitoptimierung).
- Kompakte und übersichtliche Bauweise.
- Einfache Umschaltung von Doppelstand auf Einfachstand.
- Überwachung des Ladefreiraums über Lichtvorhang; somit kein Öffnen von Ladetüren erforderlich.



Antriebseinheit

#### Einsatzbereich

- Messen und Ausgleichen der Unwucht von Differentialgetrieben in einer Ebene unter Beachtung der späteren Einbausituation.
- Unwuchtausgleich durch radiales Bohren polar oder in Komponenten.
- Andere Ausgleichverfahren wie Fräsen, Schweißen, Nieten usw. können alternativ ausgeführt werden.
- Die Beladung erfolgt - je nach Erfordernis - manuell, mit Ladekran, mit Ladeportal oder mit Roboter.
- Einsatz in der Produktion von Einzel- bzw. Serienfertigung vorwiegend in der Automobil- und Zuliefererindustrie.
- Integration in eine vollautomatische Fertigungslinie ist möglich.

#### Beschreibung

- Wegmessende, vertikale Auswuchtmaschine zum Messen und Ausgleichen der Unwucht in einer Ebene (Statische Unwucht).
- Optional auch in horizontaler Bauweise (DHW) erhältlich.
- Die Antriebseinheit ist an einem Portal angebaut, wodurch eine wechselseitige und somit überlappende Bestückung der Maschine möglich ist.
- Werkstückaufnahme erfolgt mit einer expandierenden Hülsen- bzw. Membranspannaufnahme. Alternativ sind weitere Spann-techniken wie Lamellenspannaufnahme oder Segmentspannaufnahme möglich.
- Der Unwuchtausgleich erfolgt durch Bohren in der gleichen Station.

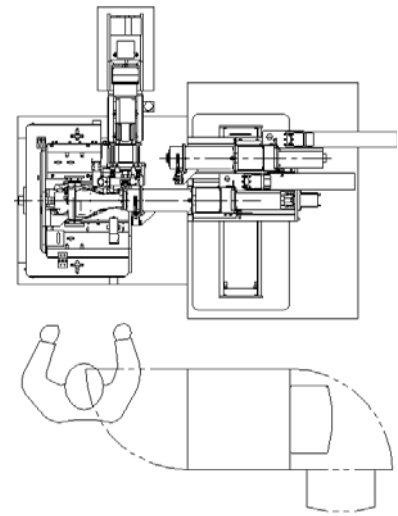
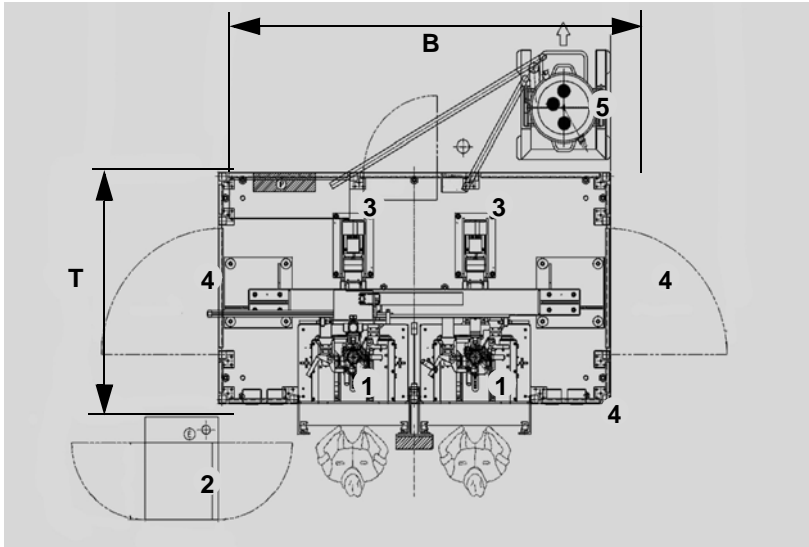


Messstand



Bohreinheit

**Technische Änderungen vorbehalten!**



DVW12-B2

1 Messstand, 2 Bedienpult, 3 Bohreinheit, 4 Wartungstür, 5 Spänesauger

DHW12-B1

## Technische Daten

		DVW12B2	DHW12-B1
<b>Rotor:</b>			
Gewicht, max.	kg	30	60
Breite x Tiefe x Höhe <sup>1)</sup>	mm	350 x 300 x 600	350 x 300 x 600
<b>Maschine:</b>			
Breite x Tiefe x Höhe	mm	3200 x 1800 x 2400	2250 x 2000 x 2000
Auswuchtdrehzahl, ca.	1/min	800	800
Messunsicherheit	gmm	< 10	< 10
Bohrerdurchmesser	mm	7	< 15

1) andere Maße auf Anfrage

## Optionen

- Doppelantriebsstrang für Mixproduktion
- Lochbildabtastung zur Erfassung verbotener Zonen, Stifterken-  
nung bzw. Vorhalteunwuchten
- Markiereinrichtung zum Kenn-  
zeichnen der schweren bzw.  
leichten Stelle
- Einstellbare Bohrerndrehzahl
- Vorhalteunwucht an der Antriebs-  
einheit zur Simulation der Ein-  
bausituation
- Automatische Beladung
- Testkörper mit Kalibriergewich-  
ten
- Protokolldrucker

## Lieferumfang

- Stabiles Maschinengestell
- Messsystem
- Verfahrbarer Antrieb
- 2 Bohreinheiten
- Spänesauger
- Schutzeinrichtung Klasse B nach  
ISO 7475
- Pneumatik
- Maschinensteuerung
- Messgerät mit Tastatur und  
Monitor
- Auswuchtsoftware mit verschie-  
denen Ausgleichsalgorithmen