

## Statisches Auswuchten von Schleifscheiben

# Auswuchtwaage AW 1000



### Vorteile

- Einfache und zuverlässige Handhabung
- Robuste Ausführung
- Preisgünstige Auswuchtlösung
- Bessere Oberflächengenauigkeit der Schleifteile
- Erhöhen der Standzeit von Schleifscheibe und Spindel-lagerung

### Einsatzbereich

- Statisches Auswuchten von Schleifscheiben und anderen scheibenförmigen Rotationskörpern

### Beschreibung

Die HOFMANN Auswuchtwaagen AW 1000 sind für das statische Auswuchten von scheibenförmigen Rotationskörpern, insbesondere Schleifscheiben, konzipiert.

Im Wiegerahmen wird das Schleifscheibenpaket bestehend aus Aufnahme- und Schleifscheibe, mit einem Auswuchtdorn eingelagert. Der Wiegerahmen ruht mit seinen Stahlschneiden auf den im Grundrahmen eingesetzten Pfannen. Diese Lagerung, die keine rollende Reibung zu überwinden hat, ist ein Garant für die hohe Auswuchtgenauigkeit, die mit diesem Prinzip erzielt werden kann.

Durch das waagrechte Ausrichten des Wiegerahmens wird die Lage der Unwucht festgestellt. Mit einem am Wiegerahmen angebrachten Verschiebegewicht wird die Größe der Unwucht ermittelt. Die Korrektur erfolgt mit Zuhilfenahme einer

Auswuchtschablone. Sie gibt die Position der Ausgleichgewichte am Schleifscheibenflansch an.

Mit diesem Auswuchtprinzip kann eine normale Oberflächengenauigkeit der Schleifteile erreicht werden. Wird eine höhere Genauigkeit gefordert, so kann dies nur mit den Auswuchtgeräten EasyBalancer EB 3002 oder Minibalancer MI 2000 erzielt werden. Diese mobilen Auswuchtgeräte wuchten die Schleifscheibe direkt an der Schleifmaschine aus.

Die HOFMANN Auswuchtwaagen AW 1000 sind in drei verschiedenen Größen lieferbar. Im Lieferumfang nicht enthalten ist der Auswuchtdorn. Dieser kann kundenspezifisch nach Zeichnungsvorlage gefertigt werden.

## Technische Daten

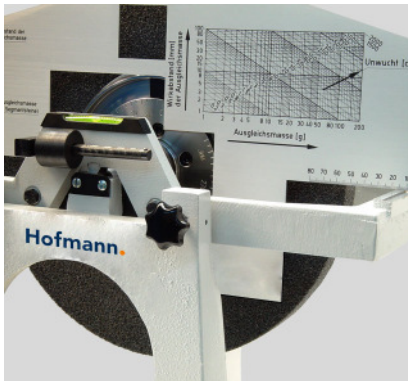
AW 1000 - 32 62

### Schleifscheibe

Gewicht, max.	kg	35	150
Durchmesser D, max.	mm	320	620
Breite B, max.	mm	140	230

### Auswuchtdorn

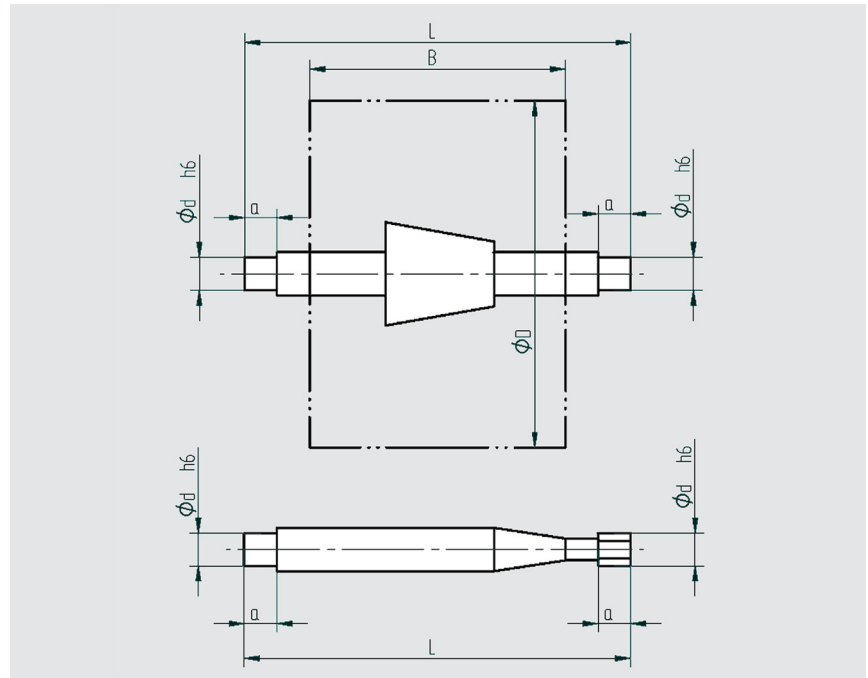
Länge L	mm	178	288
Zapfendurchmesser d	mm	15	30
Zapfenlänge a	mm	15	30



Schleifscheibe und Schablone



Auswuchtdorne



Abmaße Auswuchtdorn

## Optionen

- Auswuchtdorn, kundenspezifisch

## Lieferumfang

- Auswuchtwaage
- Auswuchtschablone
- Betriebsanleitung

Technische Änderungen vorbehalten!